

gorenje
Life Simplified



**GPS
GORENJE
PARTNER
SORTIMENT**

**PREISLISTE
2021/2022**



Beste Koch- und Backresultate



HomeMADE-Backofenform

Jedes Mal gleichmäßig backen

Gorenje-Öfen sind bekannt für ihre innovative, abgerundete Backofenform, die seit vielen Jahren eine Besonderheit darstellt. Die HomeMADE-Backofenform wurde von traditionellen Holzöfen inspiriert und sorgt im Vergleich zu Mitbewerbern für eine bessere Luftzirkulation. Jetzt wurde die HomeMADE-Backofenform komplett überarbeitet. Das neue Heizungsdesign und die besser verteilten Lüftungsöffnungen haben den Luftstrom noch einmal deutlich perfektioniert. Dies hält die Temperatur im gesamten Ofenraum stabil. So wird Ihr Gericht garantiert nie wieder auf einer Seite verbrannt oder nicht gar aus dem Ofen kommen.



BigSpace

77 Liter-Volumen

Bereit für XXL-Rezepte? Die innovative Design-Lösung bietet Ihnen einen größeren Innenraum und eine voll nutzbare Ofenbreite. Auf jedem Backblech finden Sie mehr Platz und dank hervorragender Technologie wird Ihr Gericht auf allen Ebenen gleichmäßig gebacken.



Teleskopführungen

Zur einfachen und sicheren Handhabung von Backblechen

Teleskopführungen bieten Ihnen einen perfekten Überblick über den Backvorgang und garantieren eine einfache und sichere Handhabung. Je nach Modell verfügen die Gorenje OptiBake-Öfen über ausziehbare Teleskopführungen auf einer oder zwei Ebenen. Als zusätzliche Option bieten wir auch flexible, einstufige Teleskopausführungen, die sie ganz einfach auf der gewünschten Ebene anbringen können.



FastPreheat
Für Inspiration in letzter Minute

OptiBake-Öfen erreichen eine Temperatur von 200°C in nur 5 Minuten. Dies spart 30% der Zeit, die für das Standardvorheizen benötigt wird, weshalb sie zu den schnellsten Öfen am Markt zählen. Dies ist besonders praktisch für Rezepte, die einen vorgeheizten Ofen benötigen. Ein Licht- und Tonsignal weist Sie darauf hin, wenn Ihr Ofen die gewünschte Temperatur erreicht hat.



PerfectGrill
Doppelte Beheizung für gleichmäßig knuspriges Essen

Die besten Backergebnisse werden mit größeren Heizgeräten erreicht, die in ihrem Inneren noch kleinere Heizgeräte platziert haben. Diese intelligente Positionierung ermöglicht eine optimale Wärmeverteilung und liefert jedes Mal hervorragende Backergebnisse, wodurch Ihre Speisen außen knusprig und innen weich werden.



MultiLevel Backen
Wenn Du alles machen willst

Die Kombination aus intelligenter Luftzirkulation, gleichmäßig verteilten Zwischenräumen und einer leicht abgerundeten Backofenform sorgt dafür, dass die Speisen auf jeder Ebene gleichmäßig gebacken werden. Das größere Ofenvolumen garantiert Ihnen eine hervorragende Übersicht.



SteamAssist
Für den perfekten Crunch

Wenn Sie Wasser in den Wassertank im Bedienfeld geben, so erhalten Sie ein perfekt gedämpftes Essen mit einer hervorragenden Kruste. Wenn Sie ein Programm mit Dampf auswählen, so informiert Sie Ihr Ofen, wann der richtige Zeitpunkt ist, um den Dampf hinzuzufügen. Je nach Modell des Ofens müssen Sie dann einen zentralen Knopf drücken oder die Funktion am Display auswählen, um die Dampfinjektion zu aktivieren.



AutoBake
Wenn Sie nicht wissen wie

Die Gorenje OptiBake-Öfen bieten vollautomatische Kochprogramme mit 22 der beliebtesten Rezepte zur Auswahl, ideal für Anfänger. Die AutoBake-Programme wurden von Gorenje-Experten ausführlich getestet und sind ausfallsicher. Auch ohne Vorheizen liefern sie hervorragende Ergebnisse. Dafür müssen sie nur den Gerichtstyp und das Gewicht auswählen und anschließend auf Start drücken. Der Ofen erledigt den Rest.



AirFry
Für gesunden Genuss

Genießen Sie ab sofort knuspriges, geschmackvolles frittiertes Essen ganz ohne zusätzliche Kalorien. Mit dieser Methode erhalten Sie eine knusprig goldene, köstliche Kruste durch extrem intensives Backen mit heißer Luft – ganz ohne Fett. In Kombination mit einem speziell perforierten Backblech (je nach Modell), das Ihr Essen perfekt umschließt, erhalten Sie noch bessere Backergebnisse. Es eignet sich bestens für kleine Stücke Fleisch, Fisch, Gemüse und Tiefkühlprodukte wie Pommes oder Hühnerruggets.



PyroClean
Selbstreinigungsfunktion

Die pyrolytische Reinigung ist die effizienteste Methode, um Ihren Ofen mit extrem hohen Temperaturen zu reinigen. So wird Ihr Ofen makellos sauber. Während und direkt nach dem Reinigungsvorgang ist Ihr Ofen verriegelt. Sobald er abgekühlt ist, müssen Sie die übrig gebliebene Asche nur mit einem feuchten Tuch abwischen.



AquaClean
Einfache, unkomplizierte Reinigung

AquaClean bietet Ihnen große Unterstützung beim Ofen-Reinigen. Sie müssen ganz einfach einen halben Liter Wasser auf ein Backblech gießen und die AquaClean-Funktion nach jedem Backvorgang einschalten. In nur 30 Minuten können Sie bereits die Ergebnisse auf der gesamten Oberfläche des Ofen-Innenraums und auf Ihrem Backblech betrachten. Flecken und Fett werden weicher und können so viel leichter abgewischt werden.

Kochfelder



Induktions-Kochfelder

Schnell und sparsam

Induktions-Kochfelder erwärmen sich 2x so schnell wie HiLight-Kochfelder, was sie vergleichsweise wirtschaftlicher und sicherer macht. Ein Induktionskochfeld erhitzt nur den Boden des Kochgeschirrs, während die übrige Fläche des Kochfeldes kühl bleibt und sicher berührt werden kann. Die Temperaturregulierung erfolgt ohne Verzögerung durch eine einzige Berührung. Das Schmelzen von Schokolade oder raffinierte Soßen gelingen somit denkbar einfach.



PowerBoost Supreme

Sie haben es eilig? Kein Problem!

Einige Modelle der Gorenje Induktions-Kochfelder sind mit der PowerBoost Supreme-Funktion ausgestattet. Dieses Kochfeld ist fast schon unglaublich schnell: Nur 4,2 Minuten werden benötigt, um 2 Liter Wasser zum Kochen zu bringen – eine deutliche Zeitersparnis.



BräterZone

Perfekt für großes Kochgeschirr

Die HiLight-Kochfelder verfügen mit der Bräterzone über eine erweiterte Kochzone, auf der Sie auch größeres Kochgeschirr wie zum Beispiel einen Bräter problemlos unterbringen können.



Timer

Automatisches Abschalten

Der Timer kann auf bis zu 99 Minuten eingestellt werden. Wenn Sie die optimale Garzeit für ein bestimmtes Gericht kennen, stellen Sie den Timer ein und das Kochfeld schaltet sich automatisch ab, wenn die eingestellte Zeit abgelaufen ist. Ein akustisches Signal meldet dann: Ihr Essen ist fertig!

Black Induktion Set



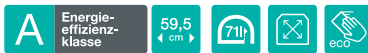
BOS 6737 E06BG
ELEKTRO-EINBAUHERD
Essential Line

IT 40 SC
INDUKTIONS-KOCHFELD
Essential Line



Black Induktion Set
Artikel-Nr.: 738886

UVP
€ 699,00



- Farbe: Schwarz
- Dunkelgrau gebürsteter Edelstahl Stangengriff
- Material Bedienfeld: Glas

EIGENSCHAFTEN

- Multifunktions-Backofen BigSpace – 77 L
- SuperSize Innenraum
- Größe des größten Backblechs: 1360 cm²
- HomeMADE Plus Backofenform
- ExtraSteam
- STEPBake // PerfectGrill
- AirFry // FrozenBake
- GentleBake
- Pizzafunktion
- AutoBake
- Gratin
- Backofenbeleuchtung

STEUERUNG

- Temperatursteuerung über Bedienknebel
- Versenkbare Knebel
- IconLED Anzeige

BEHEIZUNGSARTEN



SERIENZUBEHÖR

- 1 Fettpfanne
- 1 Backblech
- 1 Grillrost
- 1-fach Teleskopauszüge

SICHERHEIT

- Thermoelektrische Sicherung
- Dynamisches Kühlgebläse mit Nachlaufautomatik (DC+)
- C (Compact Door) – 2-fach verglast

EINFACHE REINIGUNG

- EcoClean-Emaille, katalytisch beschichtet
- Aushängbare Glas-Backofentür

TECHNISCHE DATEN

- Energieverbrauch:
0,82 kWh (Ventilator),
0,97 kWh (Konventionell)
- Anschlusswert: **3500 W**
- Gerätemaß (HxBxT): **59,5 x 59,5 x 56,4 cm**
- Einbaumaß (HxBxT):
59-60 x 56-56,4 x 55 cm



- Farbe: Schwarz
- seitlich geschliffen

STEUERUNG

- Slider TouchControl-Sensorbedienung

EIGENSCHAFTEN

- Timerfunktion
- PowerBoost

KOCHFLÄCHE

- 4 Induktionskochzonen
- Links vorne: Ø 21 cm, 1,5/2 kW
- Rechts vorne: Ø 14,5 cm, 1,2/1,6 kW
- Links hinten: Ø 14,5 cm, 1,2/1,6 kW
- Rechts hinten: Ø 21 cm, 1,5/2 kW

SICHERHEITSSYSTEME

- Bedienteil mit integrierter Restwärmearzeige
- Kindersicherung

TECHNISCHE DATEN

- Anschlusswert: **7200 W**
- Gerätemaß (HxBxT): **5,8 x 59,5 x 52 cm**
- Einbaumaß (HxBxT): **7,4 x 56-56,2 x 49 cm**

Black Set 4 Pyrolyse



BCPX 6737 E05BG
ELEKTRO-EINBAUHERD MIT PYRO
Essential Line

ECD 634 X
GLASKERAMIK-KOCHFELD
Essential Line

Black Set 4 Pyrolyse
Artikel-Nr.: 738929

UVP
€ 699,00



- Farbe: Schwarz
- Material Bedienfeld: Glas
- Türmaterial: Glastür

EIGENSCHAFTEN

- Multifunktions-Backofen – 77 L
- SuperSize Innenraum
- Größe des größten Backblechs: 1360 cm²
- HomeMADE Plus Backofenform
- PerfectGrill
- AutoBake
- Gratin
- Backofenbeleuchtung

STEUERUNG

- Versenkbare Knebel
- IconLED Anzeige

BEHEIZUNGSARTEN



SERIENZUBEHÖR

- 1 Fettpfanne
- 1 Grillrost
- 1-fach Teleskopauszüge

SICHERHEIT

- Dynamisches Kühlgebläse mit Nachlaufautomatik (DC+)
- QUCD (Quadro Ultra Cool Door)

EINFACHE REINIGUNG

- Pyrolyse - Reinigungsfunktion
- EcoClean-Emaille, katalytisch beschichtet
- Aushängbare Glas-Backofentür

TECHNISCHE DATEN

- Energieverbrauch:
0,71 kWh (Ventilator),
0,97 kWh (Konventionell)
- Anschlusswert: **3500 W**
- Gerätemaß (HxBxT): **59,5 x 59,5 x 56,4 cm**
- Einbaumaß (HxBxT):
59-60 x 56-56,4 x 55 cm



- Farbe: Schwarz
- Edelstahlrahmen

EIGENSCHAFTEN

- BräterZone

KOCHFLÄCHE

- 4 HiLight-Kochzonen
- Links vorne: Ø 12/21 cm, 0,8/2,2 kW
- Rechts vorne: Ø 14,5 cm, 1,2 kW
- Links hinten: Ø 14,5 cm, 1,2 kW
- Rechts hinten: Ø 17x26,5 cm, 1,5/2,4 kW

SICHERHEITSSYSTEME

- Bedienteil mit integrierter Restwärmearzeige

TECHNISCHE DATEN

- Anschlusswert: **7000 W**
- Gerätemaß (HxBxT): **5,4 x 60 x 52,5 cm**
- Einbaumaß (HxBxT): **7 x 56 x 49 cm**

Easy Heißluft Set 2



BCS 6737 E06X
ELEKTRO-EINBAUHERD
Essential Line

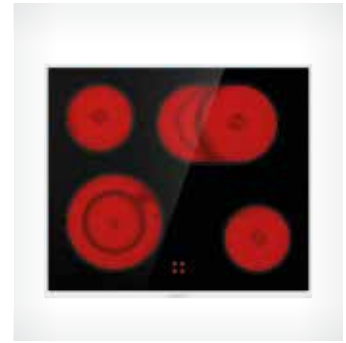
Easy Heißluft Set 2
Artikel-Nr.: 738869

UVP
€ 599,00

NEU



ECD 634 X
GLASKERAMIK-KOCHFELD
Essential Line



- Farbe: Schwarz
- Material Bedienfeld: Edelstahl
- Türmaterial: Glastür

EIGENSCHAFTEN

- Multifunktions-Backofen – 77 L
- SuperSize Innenraum
- Größe des größten Backblechs: 1360 cm²
- HomeMADE Plus Backofenform
- PerfectGrill
- Gratin
- Backofenbeleuchtung

STEUERUNG

- Versenkbare Knebel
- IconLED Anzeige

BEHEIZUNGSARTEN



SERIENZUBEHÖR

- 1 Backblech
- 1 Fettpfanne
- 1 Grillrost
- 1-fach Teleskopauszüge

SICHERHEIT

- Dynamisches Kühlgebläse mit Nachlaufautomatik (DC+)
- QUCD (Quadro Ultra Cool Door)

EINFACHE REINIGUNG

- EcoClean-Emaille, katalytisch beschichtet
- Aushängbare Glas-Backofentür
- Anti-Fingerprint Beschichtung

TECHNISCHE DATEN

- Energieverbrauch:
0,82 kWh (Ventilator),
0,97 kWh (Konventionell)
- Anschlusswert: **10500 W**
- Gerätemaß (B x H x T):
59,5 x 59,5 x 56,4 cm
- Einbaumaß (B x H x T):
56-56,4 x 59-60 x 55 cm

- Farbe: Schwarz
- Edelstahlrahmen

EIGENSCHAFTEN

- BräterZone

KOCHFLÄCHE

- 4 HiLight-Kochzonen
- Links vorne: Ø 12/21 cm, 0,8/2,2 kW
- Rechts vorne: Ø 14,5 cm, 1,2 kW
- Links hinten: Ø 14,5 cm, 1,2 kW
- Rechts hinten: Ø 17x26,5 cm, 1,5/2,4 kW

SICHERHEITSSYSTEME

- Bedienteil mit integrierter Restwärmeanzeige

TECHNISCHE DATEN

- Anschlusswert: **7000 W**
- Gerätemaß (HxBxT): **5,4 x 60 x 52,5 cm**
- Einbaumaß (HxBxT): **7 x 56 x 49 cm**



NEUE WaveActive WASCHMASCHINEN



PERFEKTE
WÄSCHE



WaveActive Trommel

Wäschepflege auf sanfte Art

Das einzigartige wellenförmige Trommelmuster in Kombination mit den speziellen wellenförmigen 3D-Mitnehmerrippen machen die Fasern weich und sorgen für sanfteste Behandlung der Kleidung und perfekt saubere Wasche mit deutlich weniger Faltenbildung.



Inverter PowerDrive Motor

Leistungsfähiger und doch leiser Motor

Ein äußerst leiser, aber hocheffizienter bürstenloser Motor, der bei jedem Waschgang einen Beitrag zur Energieeinsparung leistet und gleichzeitig die Lebensdauer der Waschmaschine deutlich verlängert.



PowerWash 59'

Schnelles Intensiv-Waschprogramm

Dank dem schnellen und intensivem PowerWash 59'-Waschprogramm dauert es nur weniger als eine Stunde, um Ihre Kleidung zu waschen. Die Trommel wird bei diesem Programm nur halb beladen.



ExtraHygiene Programm

Entfernt bis zu 99,9 % der Bakterien aus Ihrer Kleidung

Das ExtraHygiene-Dampfwashprogramm entfernt mit Hilfe von Dampf- und Hochtemperaturwäsche bis zu 99,9 % der Bakterien und Allergene aus Ihrer Wäsche. Die Wäsche wird perfekt sauber und gleichzeitig bleibt Ihre Waschmaschine länger sauber, ohne mikrobielle Beschichtungen und damit verbundene unangenehme Gerüche.



SuperHygiene Funktion

Perfekt saubere und desinfizierte Wäsche

Einige der Waschmaschinenmodelle verfügen über die einzigartige SuperHygiene-Funktion, die es uns ermöglicht, vor dem Waschvorgang Desinfektionsmittel in einem speziell konstruierten Einsatz in der Dosierhilfe hinzuzufügen. Die Desinfektion Ihrer Wäsche erfolgt bei niedrigen Temperaturen und eignet sich daher sowohl für empfindliche Wäsche als auch für Energiesparprogramme. Mit einer Kombination aus Desinfektions- und Waschprogrammen wird Ihre Wäsche perfekt gereinigt und desinfiziert.



SteamTech

Saubere und weiche Wäsche ohne Weichspüler

Eine zusätzliche Dampfbehandlung für weiche Wäsche ohne Weichspüler nach Ende des gewählten Programms reduziert deutlich die Faltenbildung und entfernt unangenehme Gerüche sowie Bakterien. Ihre Wäsche wird perfekt sauber, hat deutlich weniger Falten und dies völlig ohne Weichspüler.



SteriTub

Immer angenehm duftende Wäsche

Das Waschen mit Waschlösung bei niedrigeren Temperaturen kann zu idealen Bedingungen für die Entwicklung von Bakterien führen, die wiederum einen fauligen Geruch der Wäsche verursachen können. Das SteriTub-Programm beseitigt alle Bakterien im Maschineninneren und sorgt dafür, dass die Wäsche immer frisch riecht.



AquaStop

Schutz vor Austritt von Wasser

Gorenje Waschmaschinen verfügen über ein mehrfaches Sicherheitssystem mit hohem Schutz gegen Wasseraustritt. Hierzu gehört ein Sicherheitsventil am Schlauch zum Wasserhahn, ein Schwimmerschalter am Boden des Waschbottichs und als Überlaufschutz eine automatische Wasserpumpe. Bei einem Fehler in der Wasserzuleitung wird der Wasserzulauf automatisch unterbrochen. Modelle mit totalem AquaStop verfügen zusätzlich über einen Wassersensor in der Bodenplatte.



StableTech

Reduzierte Vibrationen

Verbesserte Stabilität und deutlich reduzierte Vibrationen durch StableTech Seiten- und Bodenwände. Dadurch wird selbst bei hohen Schleuderdrehzahlen der Geräuschpegel deutlich gesenkt.



Waschmodi

Perfekt auf Ihre Waschbedürfnisse abgestimmt

Unsere Technologie sorgt dafür, dass jede Art von Stoff mit der optimalen Kombination aus Temperatur, Wassermenge, Waschzykluszeit und Schleudergeschwindigkeit gewaschen wird. Diese Einstellungen können mit verschiedenen Waschmodi weiter angepasst werden, um genau die richtige Kombination für Ihren aktuellen Bedarf zu finden.



Übersichtliches Bedienpanel

In drei Schritten zum Waschvorgang

Das anwenderfreundliche Bedienpanel mit zentral positionierten Programmknöpfen ermöglicht Ihnen in nur 3 einfachen Schritten, den Waschvorgang zu starten: Schalten Sie die Waschmaschine ein, wählen Sie das gewünschte Programm und drücken Sie auf Start. Eine aktive, digitale Kennzeichnung verweist auf das gewählte Programm.



Praktische Tür

Perfektes Be- und Entladen

Die große Tür aus einem Stück Kunststoff ohne Schrauben sorgt für Stabilität und verhindert lästiges Quietschen oder Knarren. Es öffnet sich bis zu 180 Grad, also ist das Entleeren und Beladen der Trommel so einfach wie möglich.



WNFHEI 94 ADPS
WASCHVOLLAUTOMAT
Essential Line

NEU

UVP
€ 659,00

- Farbe: Weiß

EFFIZIENZ

- WaveActiveTrommel
- Inverter PowerDrive Motor
- Schleuderdrehzahl (max.): **1400 U/min**
- Fassungsvermögen: **bis 9 kg**
- Trommelvolumen: **64 L**

STEUERUNG

- LED Display
- Schleuderdrehzahlreduktion
- Temperaturwahl
- Taste für Kaltwäsche
- Festlegung der Lieblingsprogramme
- Einfache Bedienoberfläche

PROGRAMME

- 16 Programme
- Programme: Baumwolle, Mix/Synthetics, Wolle/Handwäsche, ExtraHygiene
- Zusatzprogramme: Baby-Wäsche, Shirts, PowerWash 59°, Speed 20°, Daunen, Eco 40-60 °C
- Modi: NormalCare, TimeCare, IntensiveCare, Nachtmodus

EIGENSCHAFTEN

- StableTech
- SteamTech
- Praktische Tür
- Waschsysteme
- SuperHygiene
- akustisches Signal
- SterilTub (Hygiene-Reinigungsprogramm)
- Kaltwasseranschluss

SICHERHEITSSYSTEME

- AquaStop
- Stabilitäts-Kontroll-System (SCS)
- Kindersicherung

TECHNISCHE DATEN

- Energie-/Wasserverbrauch im eco 40-60-Programm: **0,49 kWh/ 49 L**
- Programmdauer: **3:14 h**
- Schleudereffizienzklasse: **B**
- Geräuschemission: **76 dB(A)**
- Gerätemaß (HxBxT): **85 x 60 x 61 cm**
- Artikel-Nr.: **739578**



WNFHEI 84 BDPS
WASCHVOLLAUTOMAT
Essential Line

NEU

UVP
€ 609,00

- Farbe: Weiß

EFFIZIENZ

- WaveActiveTrommel
- Inverter PowerDrive Motor
- Schleuderdrehzahl (max.): **1400 U/min**
- Fassungsvermögen: **bis 8 kg**
- Trommelvolumen: **54 Liter**

STEUERUNG

- LED Display
- Schleuderdrehzahlreduktion
- Temperaturwahl
- Festlegung der Lieblingsprogramme
- Einfache Bedienoberfläche

PROGRAMME

- 16 Programme
- Programme: Baumwolle, Mix/Synthetics, Wolle/Handwäsche, ExtraHygiene
- Zusatzprogramme: Baby-Wäsche, Shirts, PowerWash 59°, Speed 20°, Daunen, Eco 40-60 °C
- Modi: NormalCare, TimeCare, IntensiveCare, Nachtmodus

EIGENSCHAFTEN

- StableTech
- SteamTech
- Praktische Tür
- Waschsysteme
- SuperHygiene
- akustisches Signal
- SterilTub (Hygiene-Reinigungsprogramm)
- Kaltwasseranschluss

SICHERHEITSSYSTEME

- AquaStop
- Stabilitäts-Kontroll-System (SCS)
- Kindersicherung

TECHNISCHE DATEN

- Energie-/Wasserverbrauch im eco 40-60-Programm: **0,49 kWh/ 48 L**
- Programmdauer: **3:01 h**
- Schleudereffizienzklasse: **B**
- Geräuschemission: **76 dB(A)**
- Gerätemaß (HxBxT): **85 x 60 x 54,5 cm**
- Artikel-Nr.: **739581**



WNFHEI 74 ADPS
WASCHVOLLAUTOMAT
Essential Line

NEU

UVP
€ 559,00

- Farbe: Weiß

EFFIZIENZ

- WaveActiveTrommel
- Inverter PowerDrive Motor
- Schleuderdrehzahl (max.): **1400 U/min**
- Fassungsvermögen: **bis 7 kg**
- Trommelvolumen: **54 L**

STEUERUNG

- LED Display
- Schleuderdrehzahlreduktion
- Temperaturwahl
- Taste für Kaltwäsche
- Festlegung der Lieblingsprogramme
- Einfache Bedienoberfläche

PROGRAMME

- 16 Programme
- Programme: Baumwolle, Mix/Synthetics, Wolle/Handwäsche, ExtraHygiene
- Zusatzprogramme: Baby-Wäsche, Shirts, PowerWash 59°, Speed 20°, Daunen, Eco 40-60 °C
- Modi: NormalCare, TimeCare, IntensiveCare, Nachtmodus

EIGENSCHAFTEN

- StableTech
- SteamTech
- Praktische Tür
- Waschsysteme
- SuperHygiene
- akustisches Signal
- SterilTub (Hygiene-Reinigungsprogramm)
- Kaltwasseranschluss

SICHERHEITSSYSTEME

- AquaStop
- Stabilitäts-Kontroll-System (SCS)
- Kindersicherung

TECHNISCHE DATEN

- Energie-/Wasserverbrauch im eco 40-60-Programm: **0,45 kWh/ 45 L**
- Programmdauer: **3:01 h**
- Schleudereffizienzklasse: **B**
- Geräuschemission: **76 dB(A)**
- Gerätemaß (HxBxT): **85 x 60 x 54,5 cm**
- Artikel-Nr.: **739585**



WNFHEI 74 SB DPS
WASCHVOLLAUTOMAT
Essential Line

NEU

UVP
€ 509,00

- Farbe: Weiß

EFFIZIENZ

- WaveActiveTrommel
- Inverter PowerDrive Motor
- Schleuderdrehzahl (max.): **1400 U/min**
- Fassungsvermögen: **bis 7 kg**
- Trommelvolumen: **49 L**

STEUERUNG

- LED Display
- Schleuderdrehzahlreduktion
- Temperaturwahl
- Taste für Kaltwäsche
- Festlegung der Lieblingsprogramme
- Einfache Bedienoberfläche

PROGRAMME

- 16 Programme
- Programme: Baumwolle, Mix/Synthetics, Wolle/Handwäsche, ExtraHygiene
- Zusatzprogramme: Baby-Wäsche, Shirts, PowerWash 59°, Speed 20°, Daunen, Eco 40-60 °C
- Modi: NormalCare, TimeCare, IntensiveCare, Nachtmodus

EIGENSCHAFTEN

- StableTech
- SteamTech
- Praktische Tür
- Waschsysteme
- SuperHygiene
- akustisches Signal
- SterilTub (Hygiene-Reinigungsprogramm)
- Kaltwasseranschluss

SICHERHEITSSYSTEME

- AquaStop
- Stabilitäts-Kontroll-System (SCS)
- Kindersicherung

TECHNISCHE DATEN

- Energie-/Wasserverbrauch im eco 40-60-Programm: **0,51 kWh/ 46 L**
- Programmdauer: **3:05 h**
- Schleudereffizienzklasse: **B**
- Geräuschemission: **76 dB(A)**
- Gerätemaß (HxBxT): **85 x 60 x 46,5 cm**
- Artikel-Nr.: **739566**

NEUE WaveActive WÄSCHETROCKNER



IonTech

Deutlich weniger Falten, maximale Frische

Während des Trockenvorgangs gibt der Ionisator negative Ionen an die Wäsche ab, wodurch sich die Faltenbildung Ihrer Kleidung erheblich reduziert. Durch die Ionisation werden die meisten Allergene, Pollen sowie eine statische Aufladung entfernt, die während des Trockenvorgangs entstehen kann. Das Ergebnis: deutlich weniger Bügelarbeit und frische und weiche Wäsche.



IonRefresh

Schnelles Auffrischen Ihrer Wäschestücke

Wollen Sie Ihre Wäsche von unangenehmen Gerüchen befreien? Mit diesem Spezialprogramm mit ionisierter Trocknungsluft wirkt Ihre Wäsche in nur 30 Minuten nahezu wie frischgewaschen.



TwinAir

Effizientes Trocknen großer Wäschestücke

Dank des patentierten TwinAir Systems werden selbst die größten Wäschestücke weich und gleichmäßig getrocknet. Die wechselnde Drehrichtung vermeidet Faltenbildung und verhedderte Wäsche.



Startzeitvorwahl

Genau zur richtigen Zeit

Stellen Sie die Startzeit des Trockenvorgangs vorab ein und lassen den Trockner arbeiten, wann es für Sie am komfortabelsten ist. Ihre Kleidung wird auf den zuvor eingestellten Grad getrocknet und ist fertig, wann Sie es wünschen.



DA83IL/I

WÄRMEPUMPENTROCKNER
Advanced Line

UVP
€ 599,00



- Farbe: Weiß

EFFIZIENZ

- WaveActive Trommel
- Inverter PowerDrive Motor // StableTech
- Fassungsvermögen: bis 8 kg
- TwinAir // Trommelinnenbeleuchtung
- Durchmesser Türöffnung: 35 cm
- Türöffnungswinkel: 180°
- Trommelreversierung im XL-Programm
- AutoDrain

STEUERUNG

- Übersichtliches Bedienpanel
- Festlegung der Lieblingsprogramme
- LED Display

PROGRAMME

- 14 Programme
- Programme: Bettwäsche XL-Programm, Wolle, Hemden/Blusen, schranktrocknen, bügelleicht, IonRefresh
- Auswahl der Trocknungszeit: Stufen Einstellung

FUNKTION

- halbe Beladung
- Einstellung des Trockengehalts
- Knitterschutz für weniger Bügelarbeit
- Startzeitvorwahl
- Auffrischen

EIGENSCHAFTEN

- IonTech // Trockenprogramme
- akustisches Signal
- Einfache Filterreinigung
- Signal »voller Kondenswasserbehälter«
- Restzeitanzeige auf Display
- Vakuumfüßchen // Feuchtesensor - vorhanden

SICHERHEITSSYSTEME

- Kindersicherung
- Reversierende Edelstahltrommel

TECHNISCHE DATEN

- Geräuschpegel: 65 dB(A)re 1 pW
- Energieverbrauch im Jahr (kWh): 176,5 kWh
- Gerätemaß (HxBxT): 85 x 60 x 62,5 cm
- Art. Nr.: 730869

Extra Frische, extra Vitamine



AdaptTech Konstante Temperatur im Kühlschranksinnenraum

Das sensorgesteuerte AdaptTech-Kühlsystem mit Memory-Funktion sorgt für ein optimales Klima im Kühlschrankinnenraum. Ein elektronisches Programm registriert, wann und wie oft die Kühlschranktür geöffnet wird. Die Speicherung der Daten erfolgt kontinuierlich und das AdaptTech-Kühlsystem passt die Temperaturverteilung und die Kompressorleistung entsprechend an und erhöht während dieser Zeit automatisch die Kühlleistung.



IonAir und MultiFlow360° Gleichmäßige Temperatur

Ein hochwertiges Ventilatorensystem mit dynamischer Kühlung sorgt für eine gleichmäßige Verteilung der ionisierten Luft und eine gleichmäßige Temperatur im gesamten Kühlschrankinnenraum. Die mit Negativionen angereicherte Luft imitiert ein natürliches Mikroklima, in dem Lebensmittel länger frisch bleiben. Außerdem können Sie jede Art von Lebensmitteln nach Belieben auf allen Glasablagen im Kühlschrank unterbringen, denn die Temperatur ist überall gleich.



NoFrost Schluss mit dem mühsamen Abtauen

Eines der besten Kühlsysteme auf dem Markt, das im Gefrierfach installiert ist, verhindert die Ansammlung von Eis und Frost. Dadurch müssen Sie den Innenraum des Gefrierschranks nicht abtauen und die Speicherkapazität kann effizienter genutzt werden. Pakete oder Teile von Tiefkühlkost haften nicht aneinander und halten Ihr Gefrierfach sauber und ordentlich.



Convert FreshZone Bereit für jeden Anlass

Diese praktische Schublade verwandelt sich einfach von einer Fisch- und Fleischschublade in eine Obst- und Gemüseschublade, sodass Sie alle Ihre frischen Produkte problemlos unterbringen können.

FreshZone

FastFreeze

SlotIn-Türscharniere

MultiFlow



CrispZone mit Feuchteregler
Obst und Gemüse - wie frisch geerntet

Das geräumige CrispZone XL-Schubfach zählt zu den größten Obst- und Gemüseschubfächern am Markt. Dort bleiben Obst und Gemüse nicht nur frisch, sondern ermöglichen sogar die Regulierung der Luftfeuchtigkeit. Die Lebensmittel bleiben viel länger frisch und knackig und behalten ihre Vitamine bei.



IceMaker mit Wasserspender
Genießen Sie jederzeit gekühltes Wasser

Der berührungsgesteuerte Eiswürfelbereiter mit Wasserspender wird an die Wasserleitung angeschlossen und ermöglicht es Ihnen, jederzeit gekühltes Wasser, Crushed Ice und Eiswürfel zu genießen. Und dank seines besonders schlanken Designs nimmt er nicht zu viel Platz im Kühlschrank ein.



InverterCompressor
Zuverlässig, leise und langlebig

Inverter-Kompressoren sind leiser, langlebiger und verbrauchen weniger Energie als herkömmliche Kompressoren. Sie passen sich besser und schneller an Temperaturveränderungen im Kühlschrank an, zum Beispiel beim Öffnen der Tür, was zu geringeren Temperaturschwankungen und besseren Lagerbedingungen für Ihre Lebensmittel führt.



EcoMode
Energiesparmodus

Mit dem EcoMode-Programm können Sie sehr viel Energie sparen, wenn Sie für längere Zeit außer Haus sind. Da die Kühlschranktür dann weniger häufig oder gar nicht geöffnet wird, können Sie Ihr Gerät im Energiesparmodus an diese Situation anpassen und so für maximale Energieeinsparungen sorgen.



NRK 6192 AXL4
KÜHL-GEFRIER-KOMBINATION
NoFrost Plus
Advanced Line

UVP
€ 699,00



- Farbe: Edelstahl
- Türanschlag wechselbar
- Türmaterial: gebürstetes Metall
- Klimaklasse: **SN, N, ST, T**

EFFIZIENZ

- 1 Kompressor
- Gesamtvolumen: **300 L**
- Nettofassungsvermögen Kühlteil: **204 L**
- Nettofassungsvermögen Gefrierteil: **96 L**
- Gefriervermögen in 24 Stunden: **10 kg**
- Lagerzeit bei Störung: **10 h**

STEUERUNG

- Elektronische Steuerung // LED Display

EIGENSCHAFTEN

- IonAir und MultiFlow 360°
- AdaptTech-System // SlotIn-System
- NoFrostPlus // FastFreeze: schnelles Einfrieren // EcoMode-Programm
- Akustisches Warnsignal bei zu lang geöffneter Tür
- Digitale Anzeige und Einstellung der Temperatur für Kühl- und Gefrierteil
- Akustisches und optisches Warnsignal bei Temperaturerhöhung im Kühlteil: weißes Signallicht

AUSSTATTUNG KÜHLTEIL

- LED Innenbeleuchtung
- 4 Glasabstellflächen
- Flaschengitter
- 2 Innentürfächer
- Flaschenablage
- 1 Eierbehälter (8x)
- CrispZone mit Feuchteregler
- **Convert FreshZone-Schubfach**

AUSSTATTUNG GEFRIERTEIL

- XL Behälter-Schublade
- 3 herausziehbare Gefriergut-Schubfächer

TECHNISCHE DATEN

- Energieverbrauch pro Jahr: **242 kWh**
- Geräuschpegel dB (A) re 1 pW: **38 dB(A)**
- Luftschallemissionsklasse: **C**
- Gerätemaß (HxBxT): **185 x 60 x 59,2 cm**
- Artikel-Nr.: **736066**



NRS 9182 VX1
SIDE-BY-SIDE
NoFrost Plus
Superior Line

UVP
€ 1.399,00



- Farbe: Edelstahl
- Türanschlag: Kühlteil rechts / Gefrierteil links
- Klimaklasse: **SN, N, ST, T**

EFFIZIENZ

- Inverter-Kompressor
- Gesamtvolumen: **562 L**
- Nettofassungsvermögen Kühlteil: **371 L**
- Nettofassungsvermögen Gefrierteil: **185 L**
- Gefriervermögen in 24 Stunden: **12 kg**
- Lagerzeit bei Störung: **6 h**

STEUERUNG

- Elektronische Steuerung
- LED Display

EIGENSCHAFTEN

- MultiFlow Kühlung – Kühlschrank
- Luftzirkulation
- NoFrostPlus
- Automatischer Eiswürfelbereiter: Eiswürfel, crushed ice
- **Wasserspender: Festwasseranschluss**
- SuperCool: schnelle Kühlung
- FastFreeze: schnelles Einfrieren
- EcoMode-Programm
- Akustisches Warnsignal bei zu lang geöffneter Tür

AUSSTATTUNG KÜHLTEIL

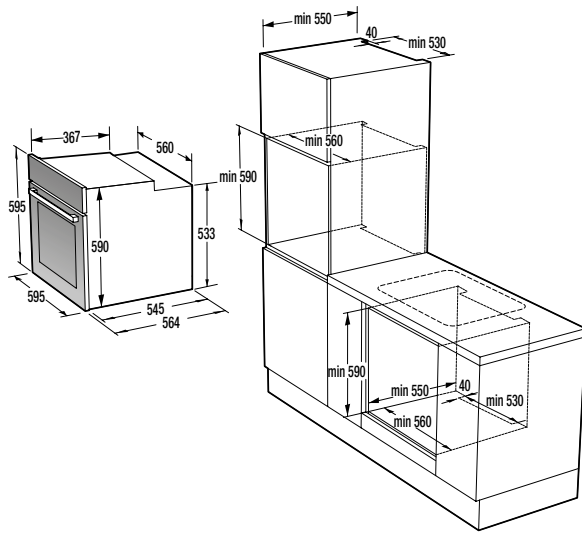
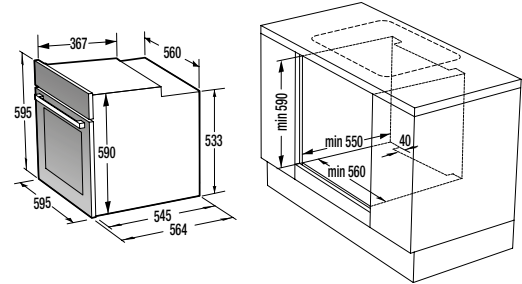
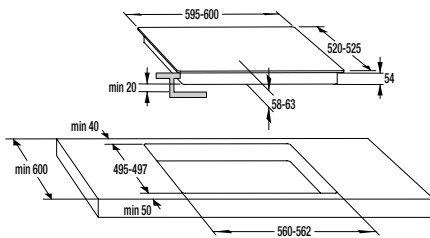
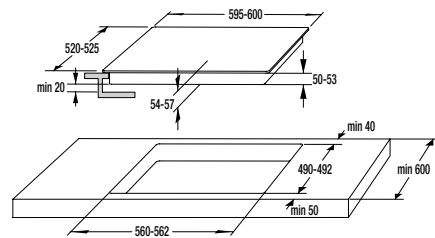
- LED Innenbeleuchtung
- 5 Glasabstellflächen
- Flaschengitter
- 5 Innentürfächer
- 1 Gemüseschubfach
- 1 Eierbehälter
- FreshZone-Schubfach

AUSSTATTUNG GEFRIERTEIL

- LED Innenbeleuchtung
- 2 Schubfächer
- 3 Ablagen in Gefrierteil
- 5 Glasabstellflächen

TECHNISCHE DATEN

- Energieverbrauch pro Jahr: **323,11 kWh**
- Geräuschpegel dB (A) re 1 pW: **42 dB(A)**
- Luftschallemissionsklasse: **D**
- Gerätemaß (HxBxT): **179,3 x 90,8 x 67,9 cm**
- Artikel-Nr.: **734099**

**BOS 6737 E06BG****BCPX 6737 E05BG / BCS 6737 E06X****IT 40 SC****ECD 634 X**



A series of horizontal lines for writing, starting from the top of the page and extending down to the first punch hole.



A series of horizontal lines for writing, starting from the first punch hole and extending down to the second punch hole.



A series of horizontal lines for writing, starting from the second punch hole and extending down to the third punch hole.



A series of horizontal lines for writing, starting from the third punch hole and extending to the bottom of the page.

gorenje

Gorenje Austria Handelsges.m.b.H.
Telefon Verkauf: +43 1 60 131 - 200
Telefon Kundendienst: +43 1 60 131 - 100
Telefon Ersatzteile: +43 1 60 131 - 300
E-Mail: info@gorenje.at
www.gorenje.at



Für unsere Haushaltsgeräte leisten wir - unabhängig von der gesetzlichen Gewährleistung - ab Kauftag des Gerätes eine Vollgarantie auf die Dauer von 60 Monaten unter nachstehenden Bedingungen.

Bitte sich zwecks Registrierung der verlängerten Garantie unter www.gorenje.at/hilfe-und-support/garantie innerhalb von 1 Monat nach Kaufdatum anzumelden.

Gerne können Sie sich auch telefonisch +43 1 60 131 100 anmelden. Sie erhalten nach Registrierung eine Bestätigung der 5 Jahres Garantie zugesandt.

Die 5 Jahre Garantie gilt ausschließlich nur für Geräte, die in diesem Katalog abgebildet sind. **Gilt nur in Österreich.**

